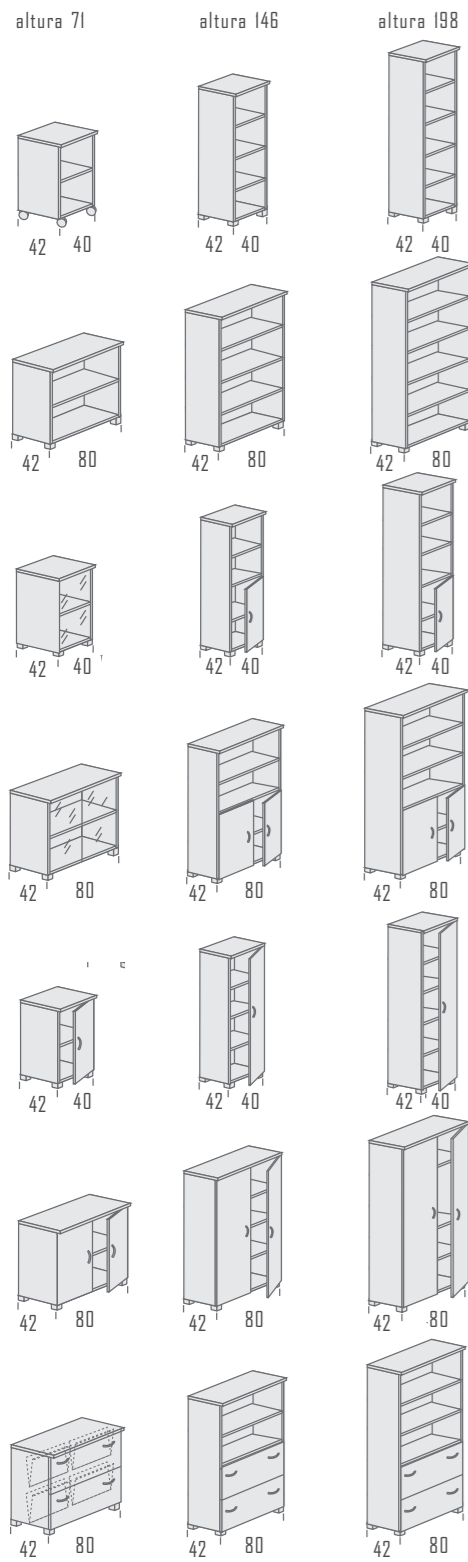


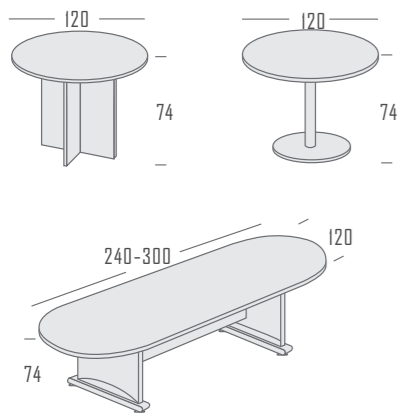
ARMARIOS (CON CERRADURA)



SERIE MODUS



MESAS DE REUNIONES Y JUNTAS



C/ Puerto Nava Fria, 5,6 y 7
 Ctra. San Martín de Valdeiglesias Km. 4,100
 Pol. Ind. Nº6 ■ Naves 5, 6 y 7
 28935 Móstoles (Madrid)
 Tel. 91 616 45 00 - Fax 91 616 58 09
 www.imasoto.com
 info@imasoto.com

OTZarreta mod.:MA0725998E



SERIE MODUS

Despachos representativos altamente funcionales, que integran extensiones laterales - gota de agua o semicirculares - en los mismos acabados que los planos principales aumentando significativamente la superficie de trabajo útil.

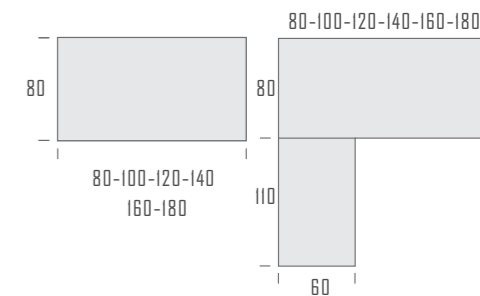
Gabinetes representativos altamente funcionais que integram extensões laterais -gota de água ou semicirculares- nos mesmos acabamentos que os planos principais, aumentando significativamente a superfície de trabalho útil.

Highly practical representative desks where side wings - water drop or half-moon in shape - in the same finish as main plans significantly increase the useful working surface.

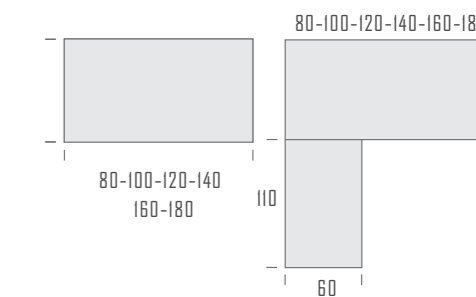
Des bureaux de direction extrêmement fonctionnels, intégrant des extensions latérales - goutte d'eau ou demi-lune - dans les mêmes finitions que les plans principaux, pour augmenter considérablement la surface de travail utile.



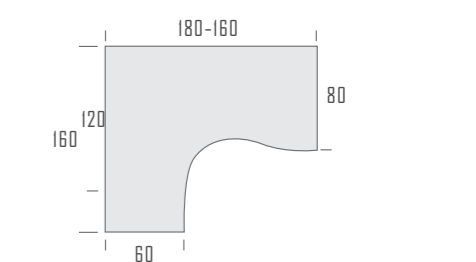
MESAS ESTRATIFICADAS (POSTFORMADAS)



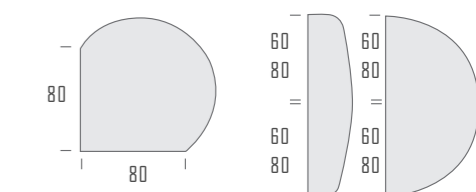
MESAS LAMINADAS (CANTO RECTO)



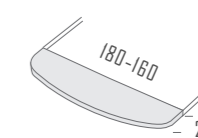
MESAS LAMINADAS (CANTO RECTO)



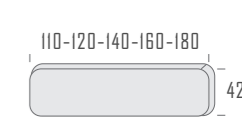
EXTENSIONES LATERALES



EXTENSIÓN FRONTAL



PANEL SEPARADOR



SERIE MODUS

Con costados - de pie de panel reforzado con base metálica - que ejercen de soporte, ofrece las soluciones más económicas.

La línea de accesorios - paneles separadores, extensiones frontales y laterales - son comunes a todas series, permitiendo distintos niveles de representatividad.

Los planos de trabajo se fabrican tanto en laminado como en estratificado de 30mm de espesor.

Com laterais - de pé de painel reforçado com base metálica - que exercem de suporte, apresenta as soluções mais económicas.

A linha de acessórios - painéis separadores, extensões frontais e laterais - é comum a todas as séries, permitindo diferentes níveis de representatividade.

Os planos de trabalho são fabricados quer em laminado quer em estratificado de 30mm de espessura.

With sides - panelled foot reinforced with metal base - which are used as supports, this model offers cost-effective solutions.

Accessory kits - partitions, front and side extensions - are common to all the ranges, enabling various levels of representativeness.

Desktops are made from 30mm thick laminate or stratified material.

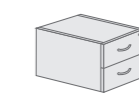
Avec des côtés - panneaux-pieds renforcés avec embase métallique - servant de support, ce modèle offre les solutions les plus économiques.

La ligne d'accessoires - panneaux de séparation, extensions frontales et latérales - est commune à toutes les séries et permet de moduler les degrés hiérarchiques.

Les plans de travail sont fabriqués en panneaux de 30 mm d'épaisseur avec finition mélaminé ou stratifié.

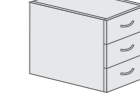
BLOQUES (ALTO X ANCHO X FONDO) CM. Colgantes (sólo para mesas rectas)

para ala



34 x 42 x 50

para mesa



48 x 42 x 56

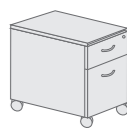
para mesa



48 x 42 x 56



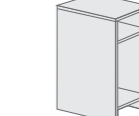
56 x 42 x 60



56 x 42 x 60

Pedestal ala de continuación (c/tapa)

cpu para ala



74 x 27 x 60

para ala



74 x 42 x 60

para ala



74 x 42 x 60